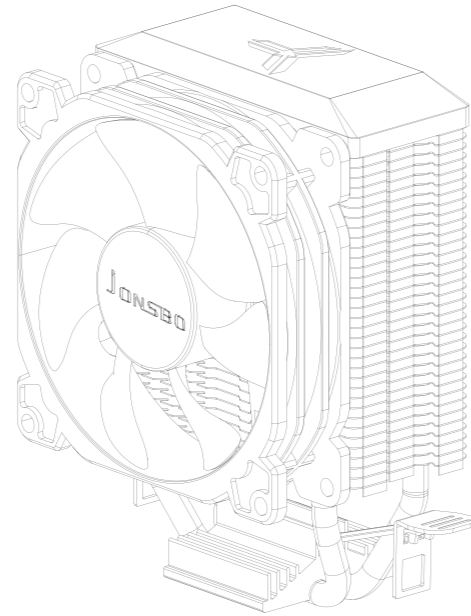


A CPU Cooler
CPU Kühler
Ventirad
CPU 쿨러
CPU散热器



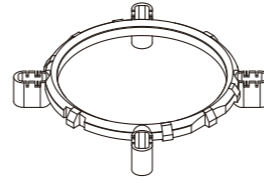
CR-1200E

User's Manual

© 2017 JONSBO SHENZHEN TECHNOLOGY CO., LTD. All right reserved. Specifications are subject to change without prior notice. Some trademark may be claimed as the property of others.

B

Bracket-Intel
Halteung-Intel
Bracket-Intel
브래킷-Intel
Intel 支架



C

Fasteners
Befestigungselemente
Attaches
패스너
紧固件



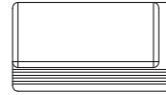
D

Push-Pin
Pin drücken
Appuyez sur la broche
푸시 핀
插销



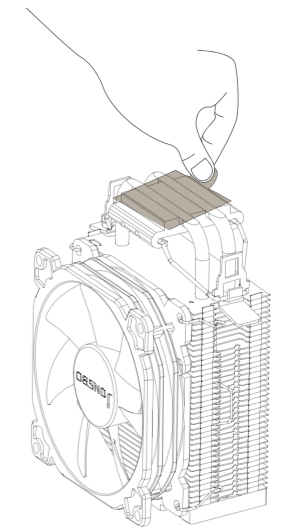
E

Thermal Paste
Wärmeleitpaste
Pâte thermique
열 페이스트
散热膏

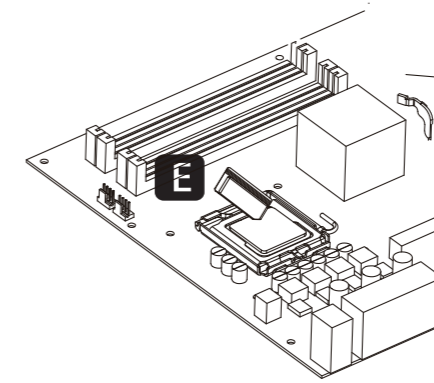


Step2

For AMD user, Please go to Step 4-2
Für AMD-Benutzer fahren Sie bitte mit Schritt 4-2 fort
Pour les utilisateurs AMD, veuillez passer à l'étape 4-2
AMD 사용자의 경우 4-2 단계로 이동하십시오
对于AMD用户，请转到步骤4-2



Step1



Applying thermal paste

Aufbringen der Wärmeleitpaste

Application de la pâte thermique

써멀 페이스트 도포

涂抹散热膏

Remove the protection film

Entfernen Sie die Schutzfolie

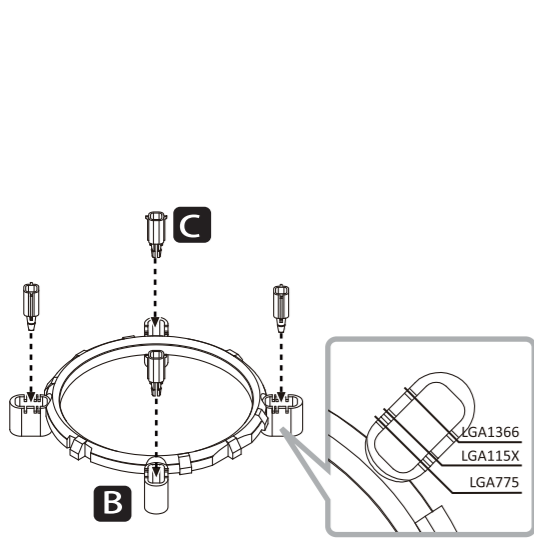
Retirez le film protecteur

보호 필름 제거

取下保护膜

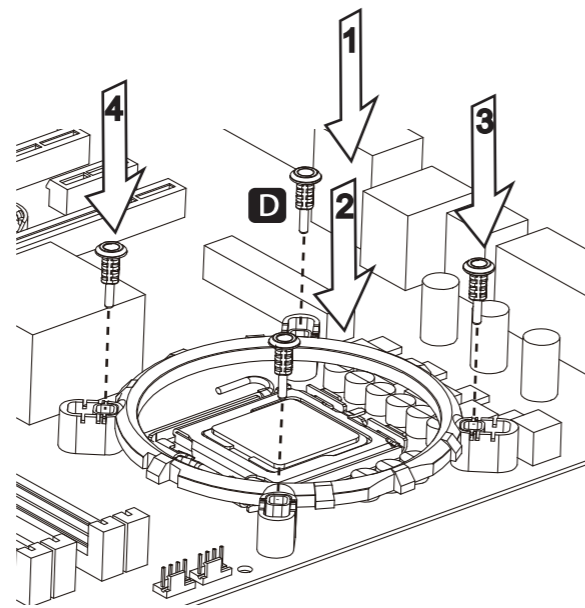
Step3

For Intel



Step4

For Intel



Secure the mounting bracket with push pins

Befestigen Sie die Montagehalterung mit Druckstiften

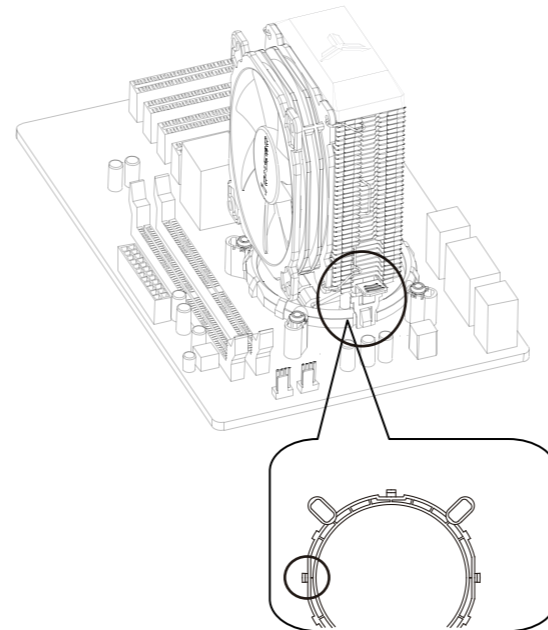
Fixez le support de montage avec des punaises

푸시 핀으로 마운팅 브래킷 고정

用固定推钉固定安装支架

Step5

For Intel



Push down on the retention clip, one side at a time, until both sides of the clip are hooked to the retention frame lugs.

Drücken Sie den Halteclip nacheinander nach unten, bis beide Seiten des Clips an den Stützrahmenösen eingehakt sind.

Appuyez sur le clip de rétention, un côté à la fois, jusqu'à ce que les deux côtés du clip soient accrochés aux pattes du cadre de rétention.

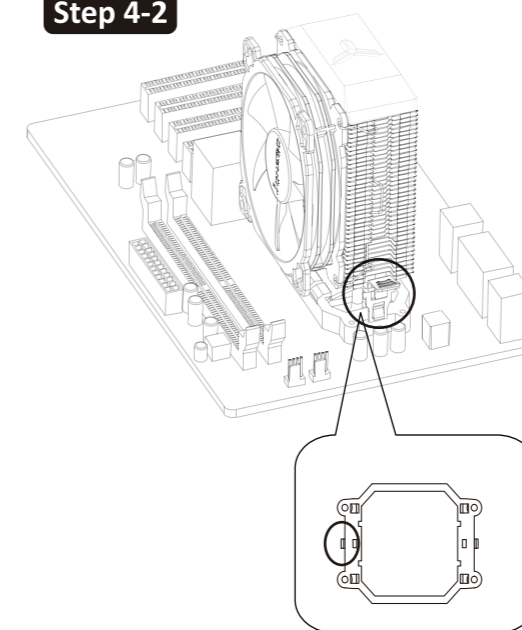
고정 클립을 한 번에 한 쪽씩 아래로 누르고 클립의 양쪽이 고정 프레임 러그에 연결될 때까지

一次向下推固定夹，直到固定夹的两侧都钩到固定架的凸耳上

Step6

For AMD

Step 4-2



Push down on the retention clip, one side at a time, until both sides of the clip are hooked to the retention frame lugs.

Drücken Sie den Halteclip nacheinander nach unten, bis beide Seiten des Clips an den Stützrahmenösen eingehakt sind.

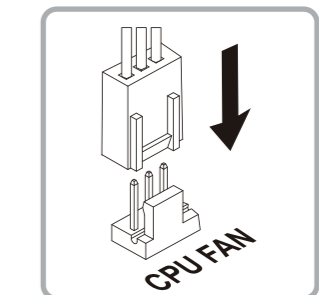
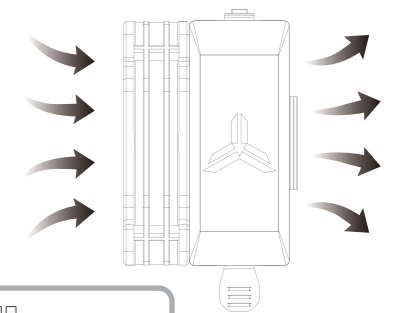
Appuyez sur le clip de rétention, un côté à la fois, jusqu'à ce que les deux côtés du clip soient accrochés aux pattes du cadre de rétention.

고정 클립을 한 번에 한 쪽씩 아래로 누르고 클립의 양쪽이 고정 프레임 러그에 연결될 때까지

一次向下推固定夹，直到固定夹的两侧都钩到固定架的凸耳上

Step7

Notice the direction of airflow
Beachten Sie die Richtung des Luftstroms
Remarquez la direction du flux d'air
기류의 방향에주의
注意气流方向



Connect fan cable to CPU_FAN socket

Schließen Sie das Lüfterkabel an die CPU_FAN -Buchse an

Connectez le câble du ventilateur à la prise CPU_FAN

CPU_FAN 소켓에 팬 케이블 연결

将风扇连接器插到CPU_FAN 插座